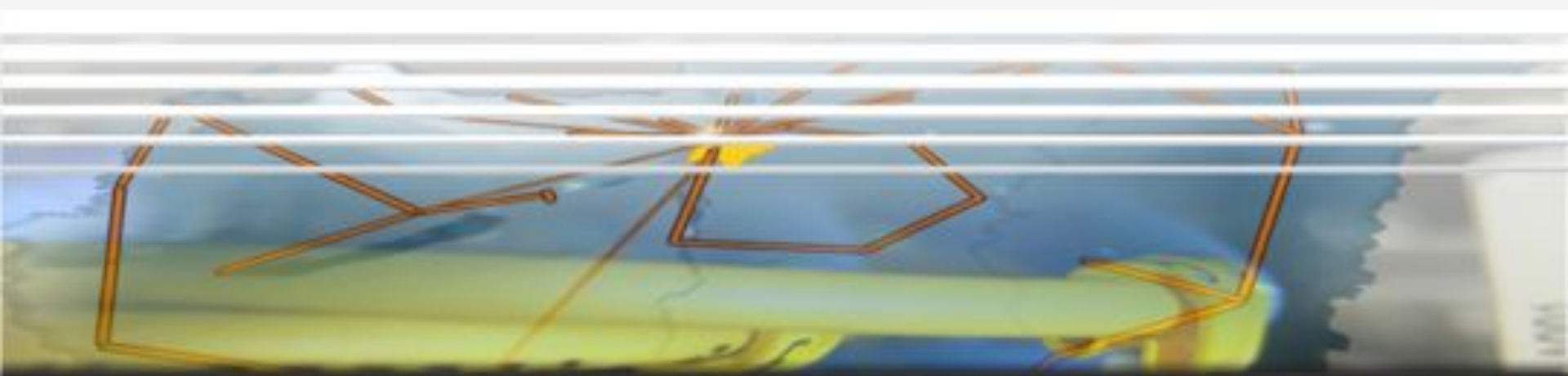


Adattároló, Cloud szolgáltatások



2012.02.22.
Pécs

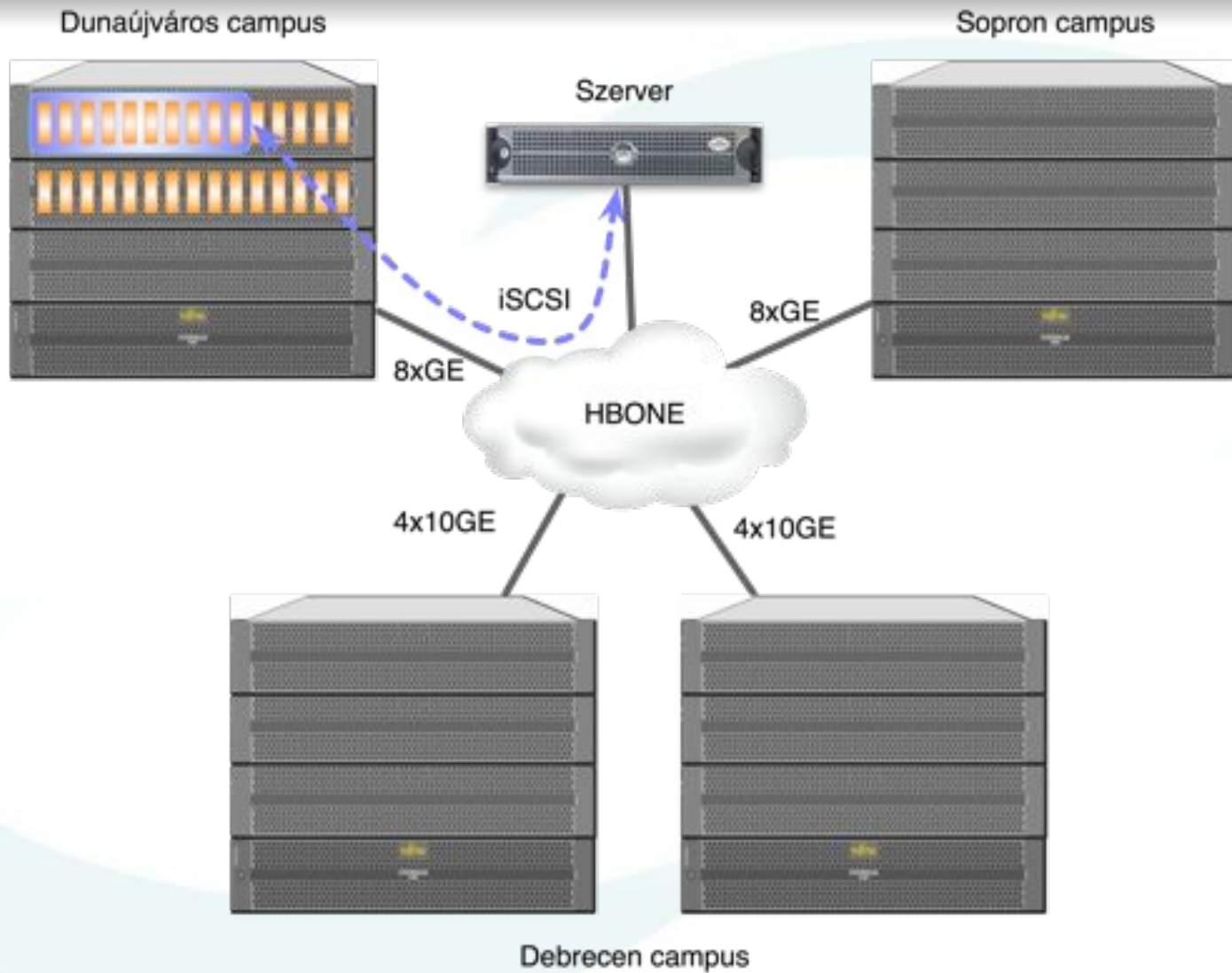
Stefán Péter
<stefan@niif.hu>



Storage hardver fejlesztés

- Főbb tervezési szempontok:
 - alacsony fajlagos beruházási költség (ft/byte),
 - alacsony rezsi,
 - megfelelő technológiai színvonal.
- Több adattároló megoldást megvizsgáltunk.
- Fujitsu Eternus DX90.
- Energiahatékonyság!
- 1 Pbyte – Dunaújváros, Debrecen, Sopron.
- iSCSI technológia – HBONE gerinchálózaton keresztül kapcsolódnak egymáshoz, illetve a kliensekhez.
- DX90 feature-ök: dupla fajlagos kapacitás, 2x4x10GE uplink, kevesebb korlát, új szolgáltatások.

Storage hardver fejlesztés



Storage hardver fejlesztés

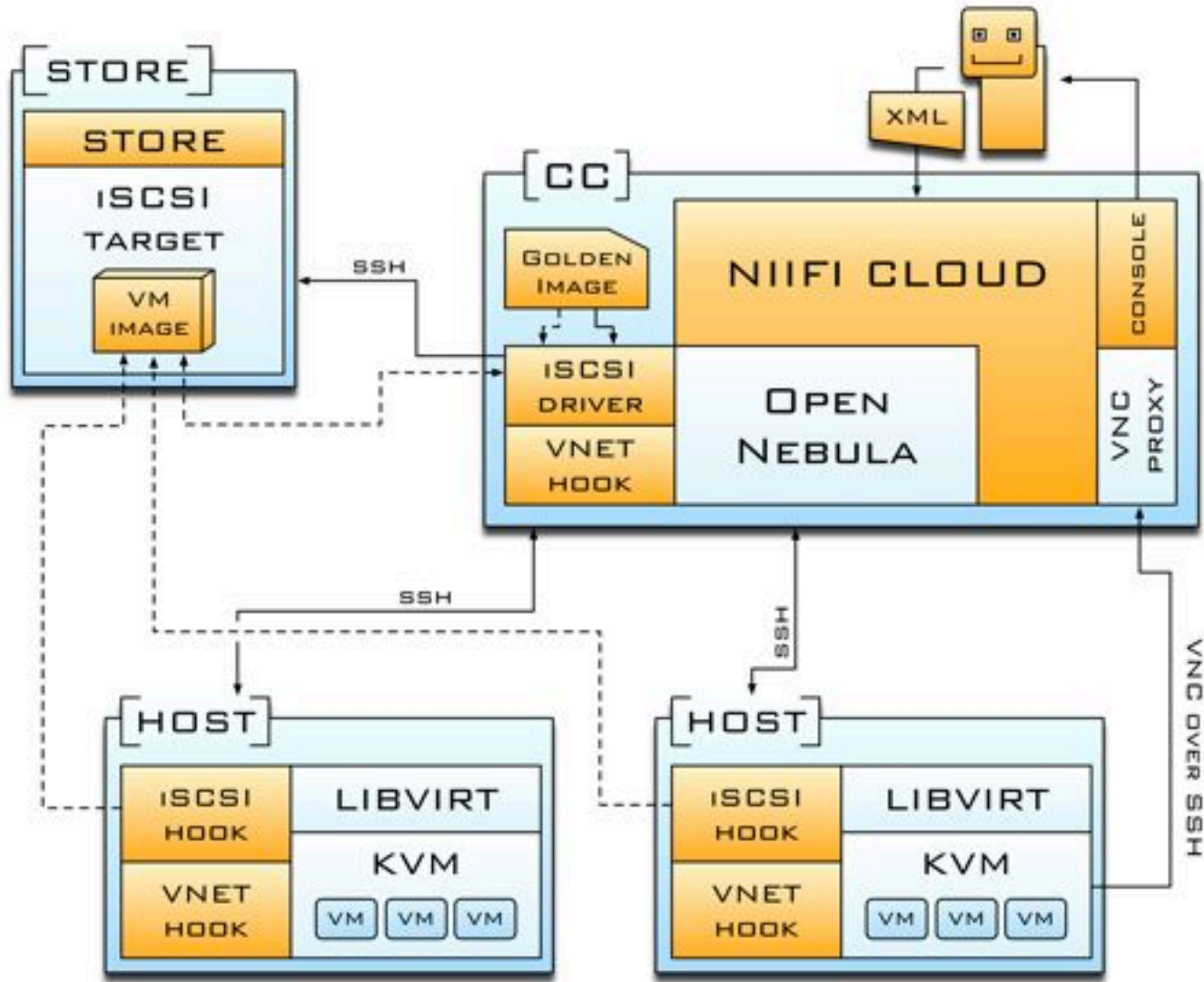
- Kazettás egység bővítmény.
- 1 Pbyte tömörítetlen kapacitás.
- 5 év on-site támogatás.
- 10 GE uplink.
- Elsősorban archiválási céllal.
- Oracle StorageTek SL3000 + frontend szerver.
- HSM megoldás:
 - a) OpenSolaris + OpenSAMFS + NFS/CIFS,
 - b) OpenArchive.

Cloud (IaaS)

- Cloud = elosztott erőforrás menedzsment + operációs rendszer virtualizáció (IaaS);
- Kifejlesztettünk egy privát, de publikussá tehető IaaS szolgáltatást;
- OpenNebula + KVM alapokra épül, teljesen open source megoldás;
- Virtuális gépek és azok halmaza igényelhető;
- Virtuális gép alapműveletek, web konzol.



Cloud (IaaS)



Cloud (IaaS)

- Privát virtuális hálózatok menedzsmentje.
- Telephelyek közötti élő migráció.
- Integrált storage menedzsment, Ceph támogatás.
- Web-es konzol-hozzáférés.
- Beépített jogosultságkezelés (ACL).

Köszönöm a figyelmet!



Stefán Péter
<stefan@niif.hu>
<sys-admin@niif.hu>